

源晟環境科技有限公司  
Yun Sen Environmental Technology Co., Ltd  
翔睿環境科技有限公司  
Sanrey Environmental Technology Co., Ltd

Company  
Profile

## 公司簡介

**SANREY**





# 目

# 錄

**SANREY**

1 公司介紹 第02頁

2 產品總覽 第03頁

3 產品介紹 第05頁

4 廠內製作、現場按裝與保養維護 第25頁

5 適用製程產業別 第31頁

6 技術合作 第34頁

# 1

## 公司介紹

SANREY

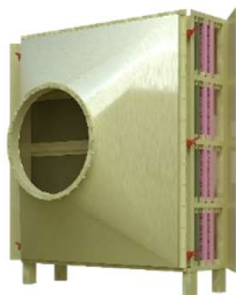
- 公司名稱：源晟環境科技有限公司  
翔睿環境科技有限公司
- 代 表 人：陳志祥
- 公司地址：高雄市鳳山區五甲一路542巷27號
- 工廠地址：高雄市大寮區富隆街43-1號
- 設立日期：西元1987年12月01日
- 資 本 額：合計NT\$20,000,000元
- 員工人數：16人
- 營業項目：空氣污染防制設備工程之設計及施工按裝承包業務



# 2 產品總覽

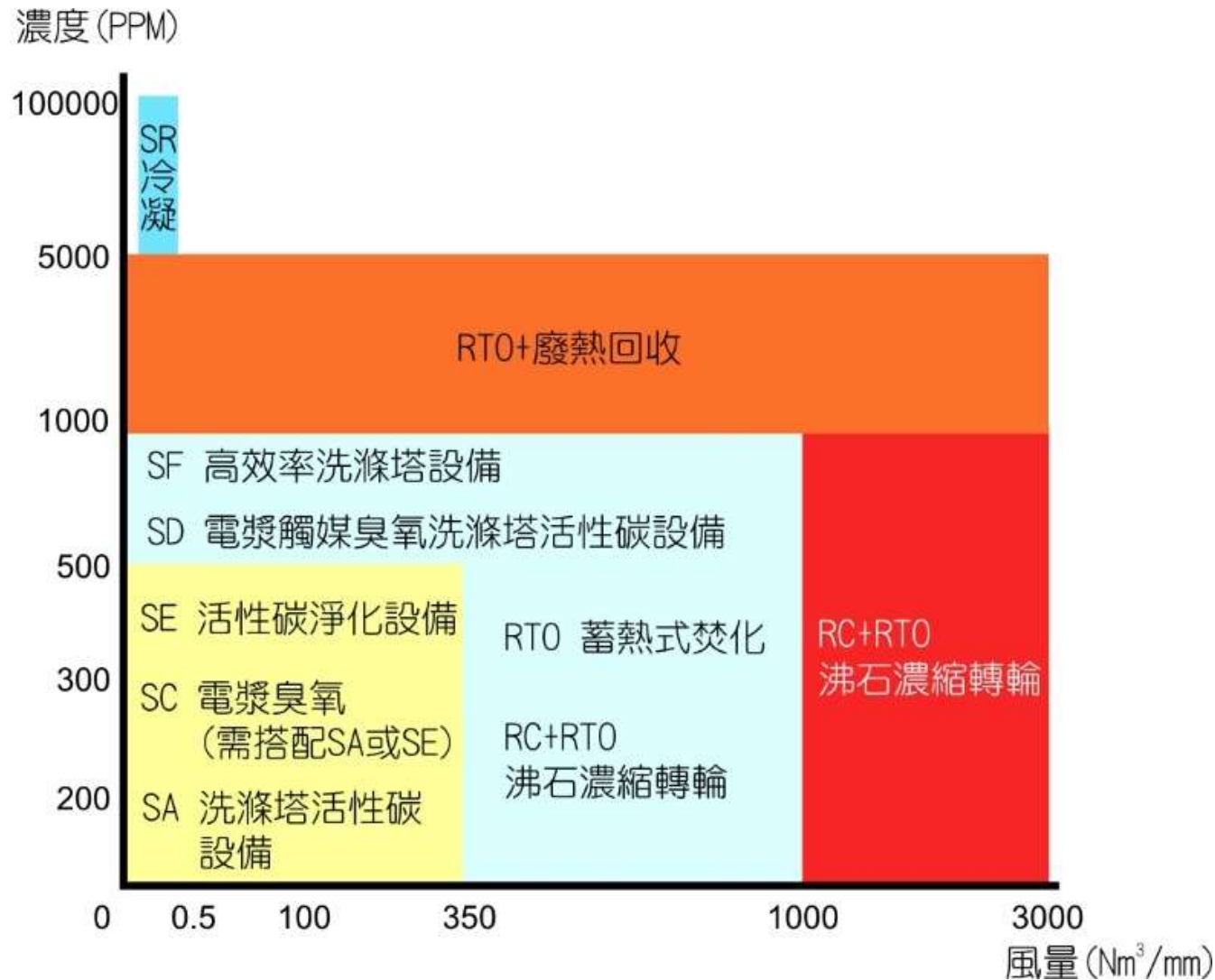


營業項目：空氣污染防治設備

<p><b>SA</b> 高效率洗滌塔活性 碳設備(二合一型)</p> 	<p><b>SC</b> 電漿觸媒臭氧淨化 處理設備(乾式)</p> 	<p><b>SE</b> 抽取式活性碳 淨化處理設備</p> 	<p><b>SEF</b> 固定床活性碳 淨化處理設備</p> 	<p><b>SEBOX</b> 活性碳淨化設備 (小風量)</p> 
<p><b>SFA</b> 高效率洗滌塔 淨化設備 (方型)</p> 	<p><b>SF</b> 高效率洗滌塔 淨化設備(圓型)</p> 	<p><b>SG</b> 洗滌塔活性碳 淨化設備(大風量)</p> 	<p><b>SR</b> 有機溶劑冷凝 回收設備</p> 	<p><b>SUB</b> 除臭劑</p> 



除VOCs、除臭淨化設備適用範圍

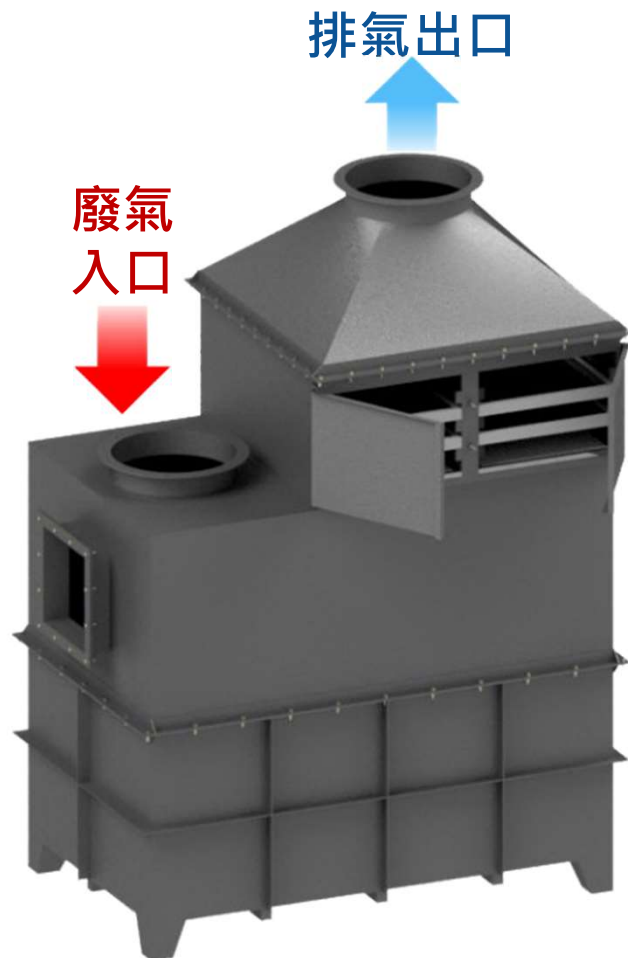




SA- 高效率洗滌塔活性炭設備



設備處理效率



➤ 處理風量：1~350Nm<sup>3</sup>/min

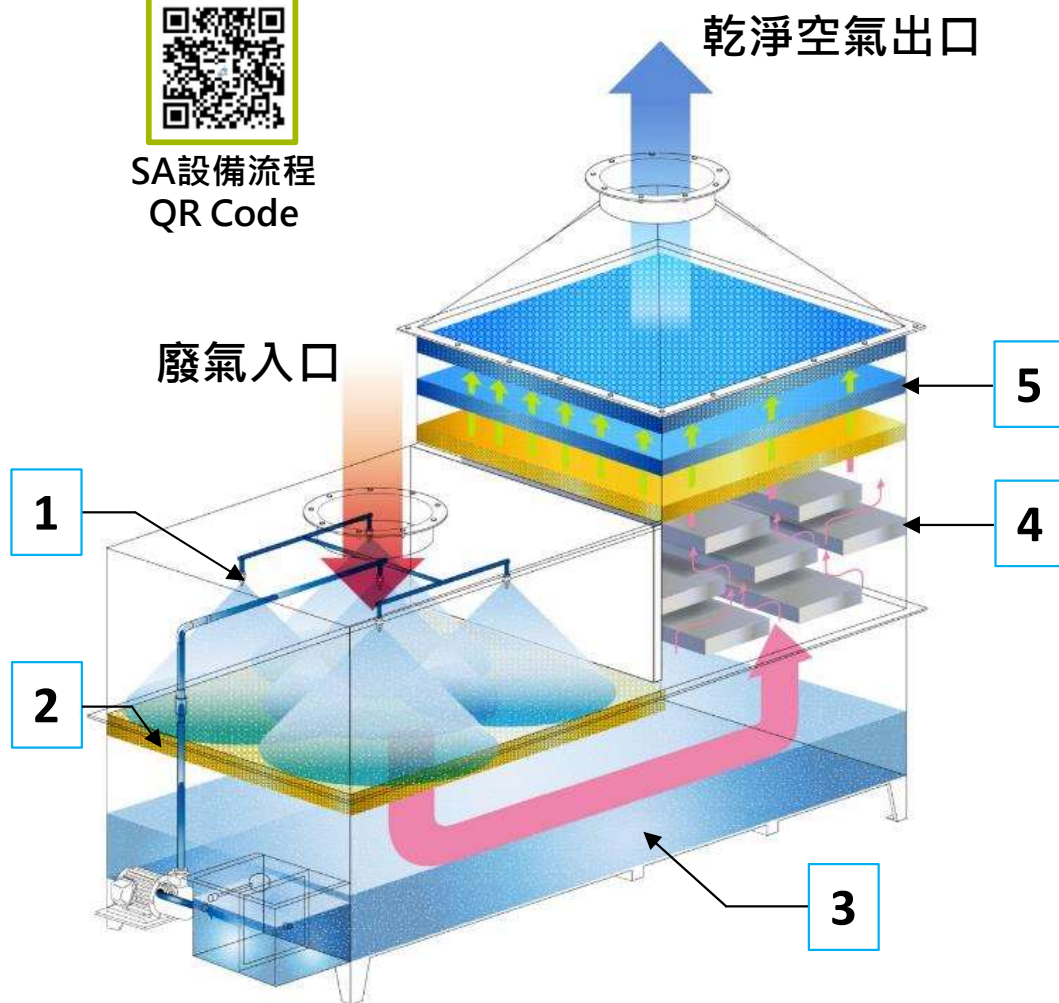
處理項目	處理效率
◎揮發性有機溶劑廢氣(VOCs)	50%~80%
◎異臭味	70%~80%
◎油霧、水霧與粉塵	70%~80%
◎粒狀污染物	70%~80%
◎符合環保法規標準	符合



### 處理流程技術說明



SA設備流程  
QR Code



#### 第一層處理：

高效率噴霧器與分離過濾器擾流進行氣體接觸，將廢氣分子由氣相轉為液相。

#### 第二層處理：

填充著比表面積 $100\text{m}^2/\text{m}^3$ 之填料物 (packing)，使氣體與液體間具有充分接觸之機會。

#### 第三層處理：

使用循環洗滌液以減少廢水量。

#### 第四層處理：

多層式除水霧特殊裝置(SUS304)，收集氣體中水份，減少排氣口水份，延長濾網使用期限。

#### 第五層處理：

經活性碳吸附廢氣後，可消除70%~80%的VOCs與異臭味。



## SC- 電漿觸媒臭氧設備設備



## 設備處理效率(需搭配其他設備)

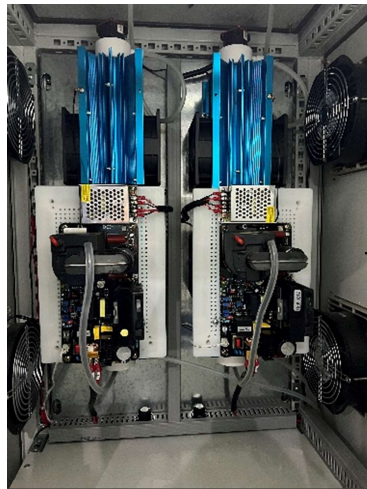


處理項目	處理效率
◎揮發性有機溶劑廢氣(VOCs)	50%~80%
◎異臭味	70%~80%
◎油霧、水霧與粉塵	70%~80%
◎粒狀污染物	70%~80%
◎符合環保护法規標準	符合

➤ 處理風量：1~1,000Nm<sup>3</sup>/min



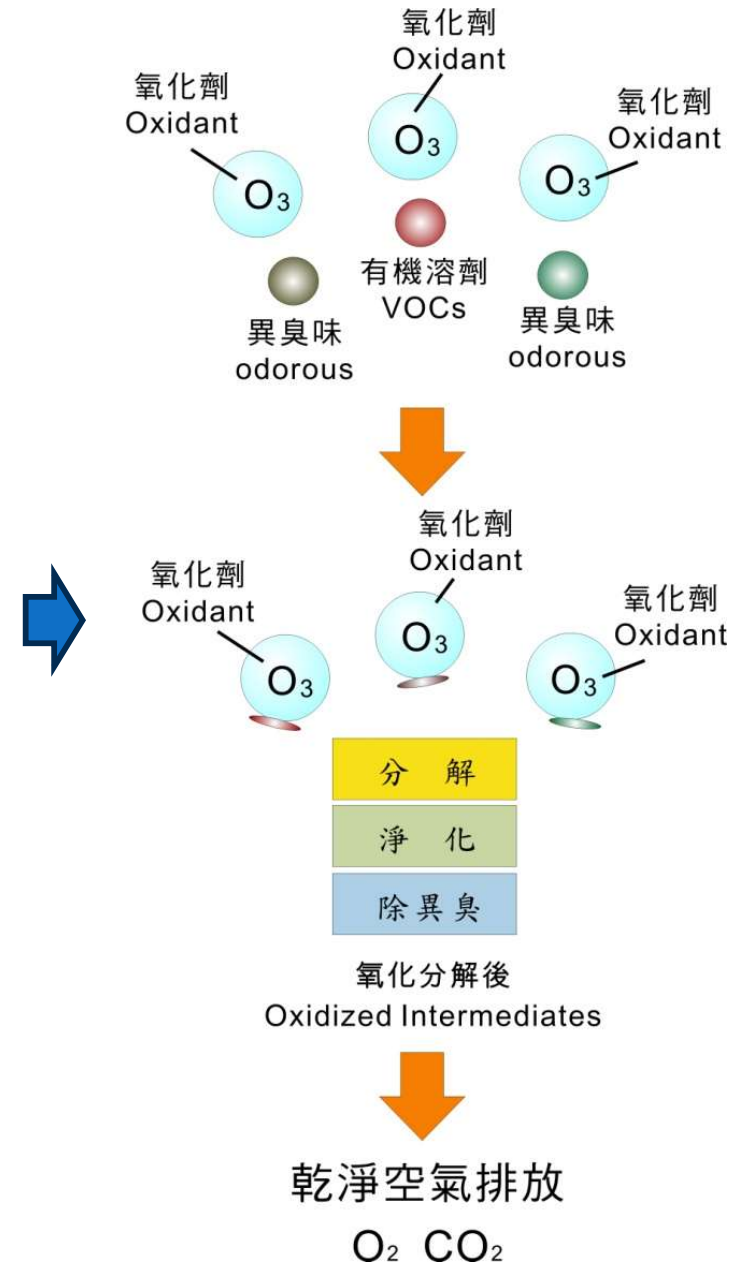
臭氧產生流程與氧化分解示意圖



臭氧產生模組



純氧製造模組



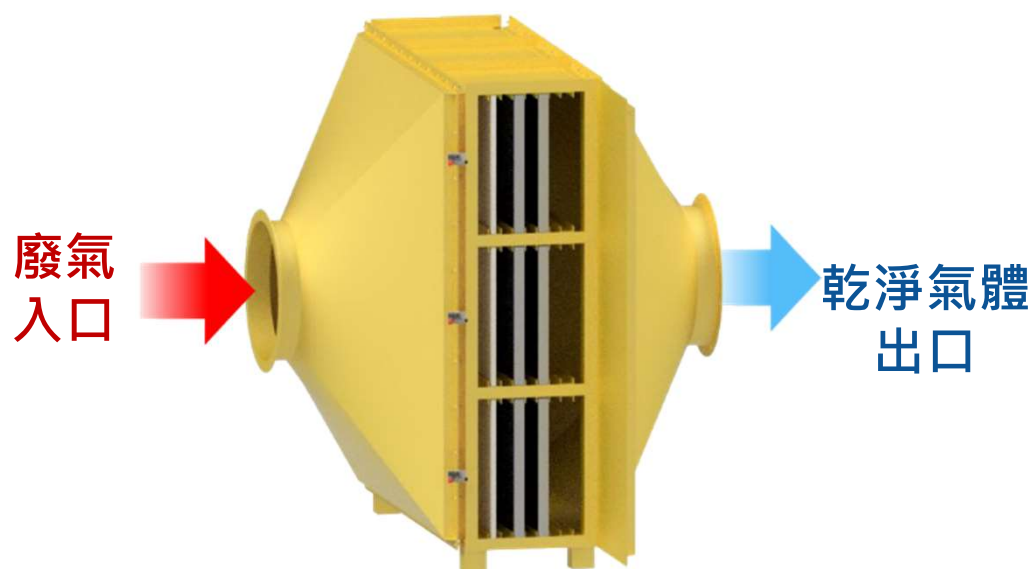


## SE- 抽取式活性炭淨化設備



## 設備處理效率

抽取式



➤ 處理風量：1~1200Nm<sup>3</sup>/min

處理項目	處理效率
◎揮發性有機溶劑廢氣(VOCs)	50%~80%
◎異臭味	70%~80%
◎油霧、水霧與粉塵	70%~80%
◎粒狀污染物	70%~80%
◎符合環保法規標準	符合

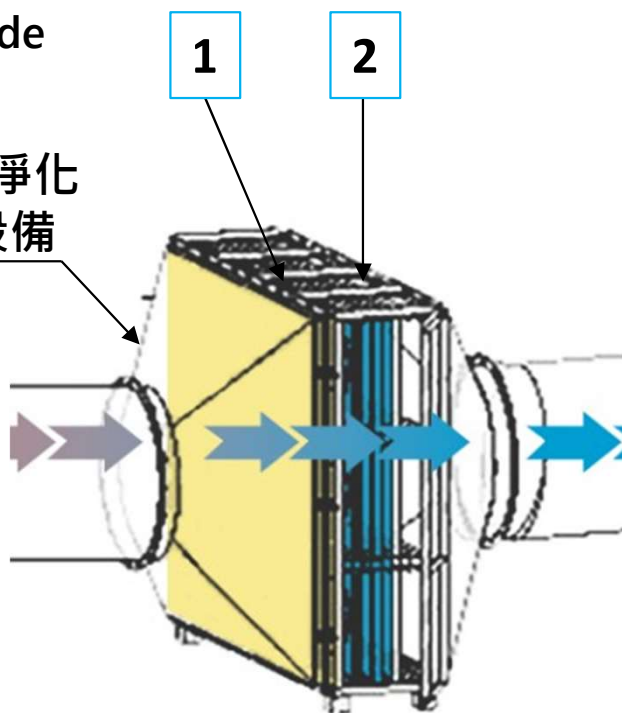


### 處理流程技術說明



SE設備流程影片  
請掃QR Code

活性炭淨化  
處理設備

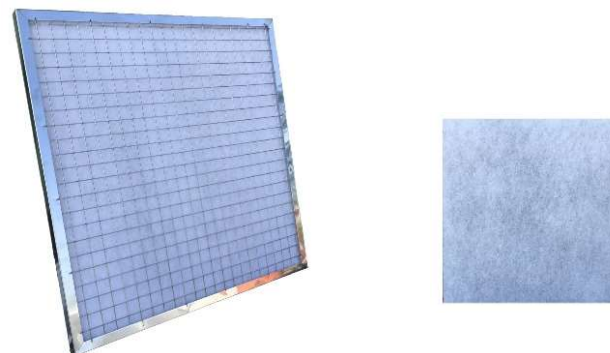


➤ 溫度需在40°C以下。

### 第一層處理：

經不織布過濾粒狀污染物後，可減少活性炭阻塞，延長活性炭使用期限。

尺寸:L595xW595xD20(mm) 重量:1KG



### 第二、三層處理：

顆粒狀活性炭濾網的多孔固體結構活性炭才能有效去除70%~80%的VOCs與異臭味。

尺寸:L595xW595xD45(mm) 重量:13KG



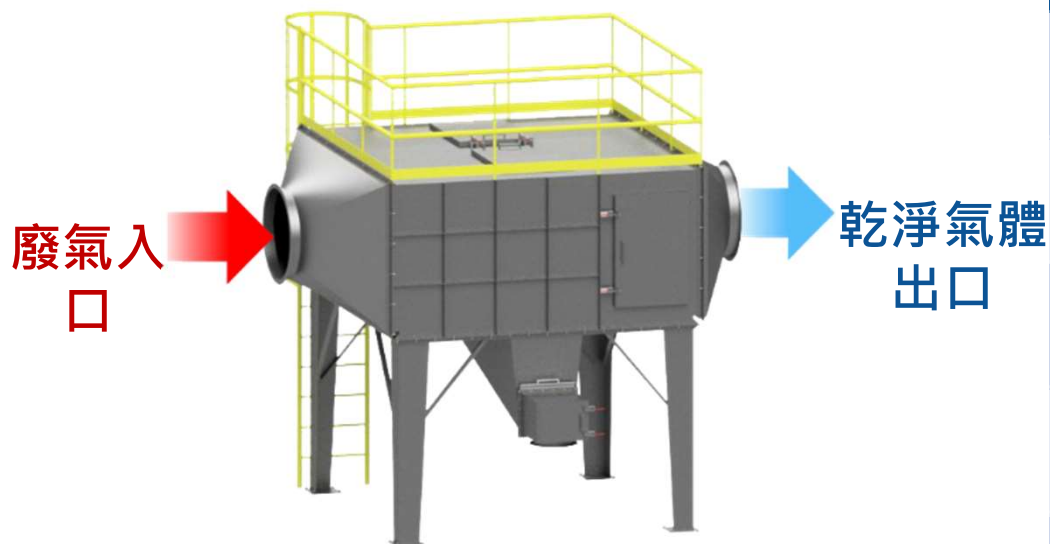


## SEF- 固定床活性炭淨化設備



## 設備處理效率

固定床式

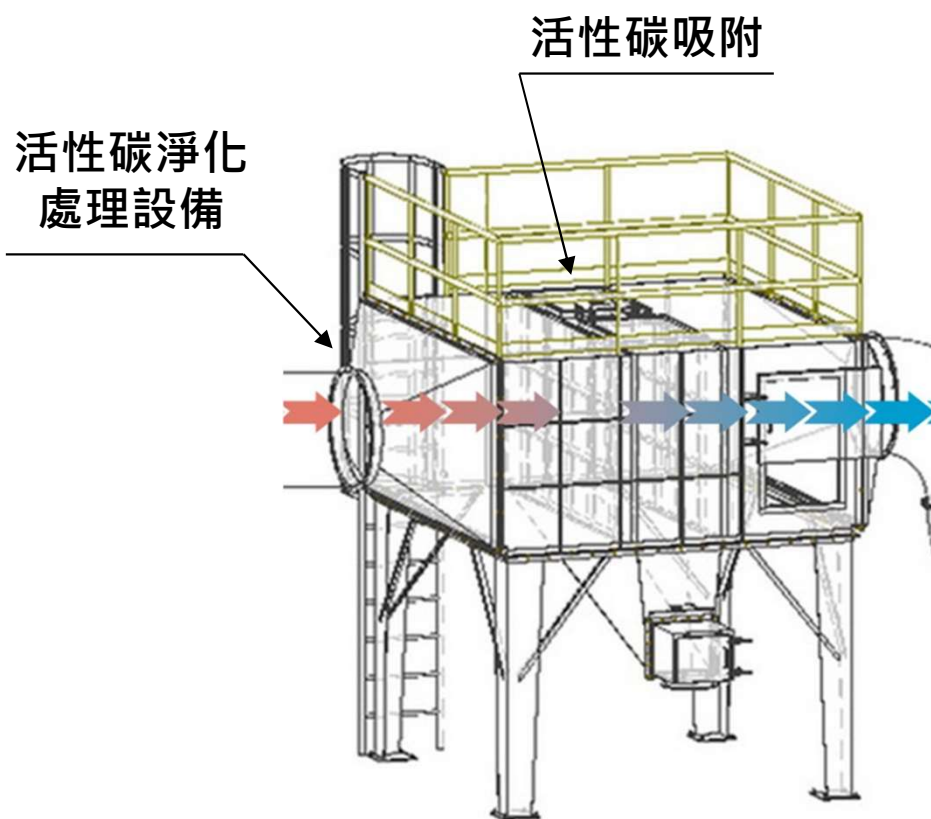


➤ 處理風量：1~1200Nm<sup>3</sup>/min

處理項目	處理效率
◎揮發性有機溶劑廢氣(VOCs)	50%~80%
◎異臭味	70%~80%
◎油霧、水霧與粉塵	70%~80%
◎粒狀污染物	70%~80%
◎符合環保法規標準	符合



## 處理流程技術說明



➤ 溫度需在40°C以下。

活性炭吸附處理：

顆粒狀活性炭濾網的多孔固體結構活性炭才能有效去除70%~80%的VOCs與異臭味。

裝、卸料方式：

裝料：天車或貨吊車。

卸料：堆高機或鐵牛板車





## SFA- 高效率洗滌塔淨化設備



## 設備處理效率



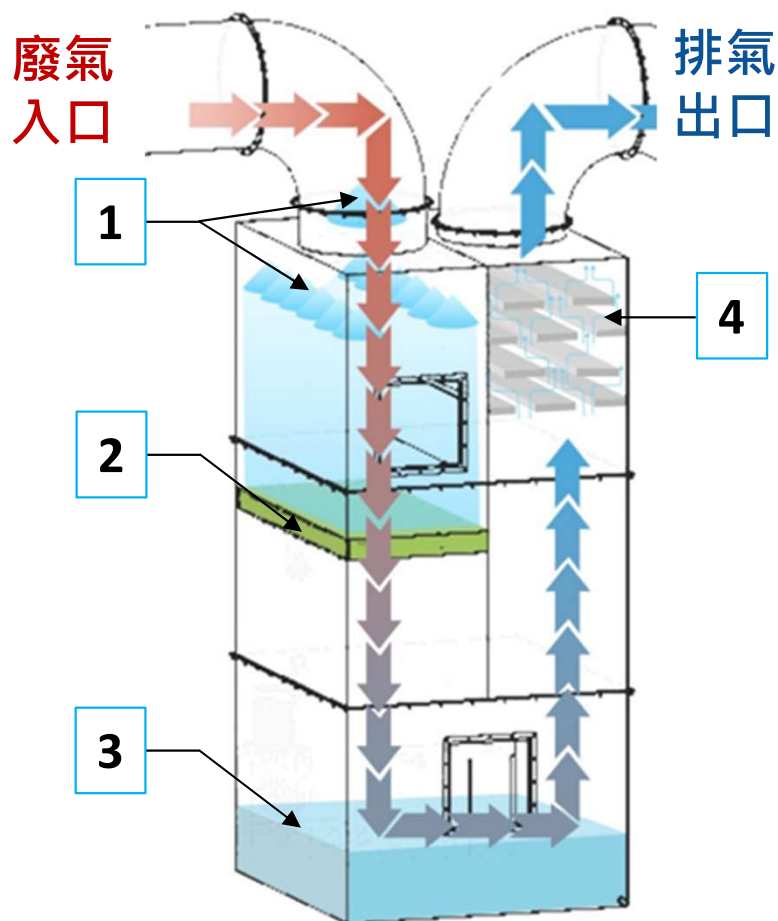
處理項目	處理效率
◎揮發性有機溶劑廢氣(VOCs)	10%~80%
◎異臭味	30%~50%
◎油霧、水霧與粉塵	70%~80%
◎粒狀污染物	70%~80%
◎符合環保法規標準	符合

➤ 處理風量：300~1100Nm<sup>3</sup>/min

➤ VOC親水性愈高，處理效率愈高好



## 處理流程技術說明

第一層處理：

高效率噴霧器與分離過濾器擾流進行氣體接觸，將廢氣分子由氣相轉為液相。

第二層處理：

填充著比表面積 $100\text{m}^2/\text{m}^3$ 之填料物 (packing)，使氣體與液體間具有充分接觸之機會。

第三層處理：

使用循環洗滌液以減少廢水量。

第四層處理：

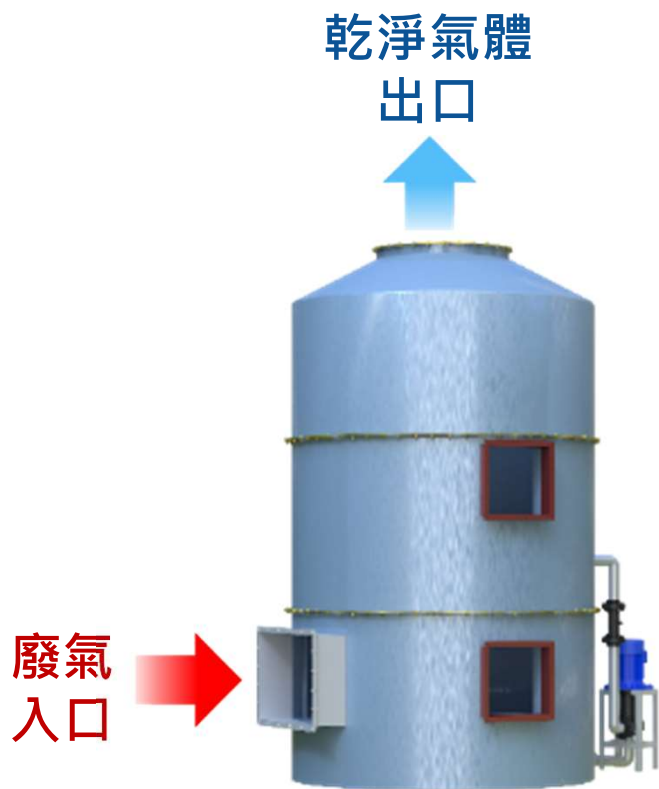
多層式除水霧特殊裝置(SUS304)，收集氣體中水份，減少排氣口水份，延長濾網使用期限。



## SF- 高效率洗滌塔淨化設備



## 設備處理效率



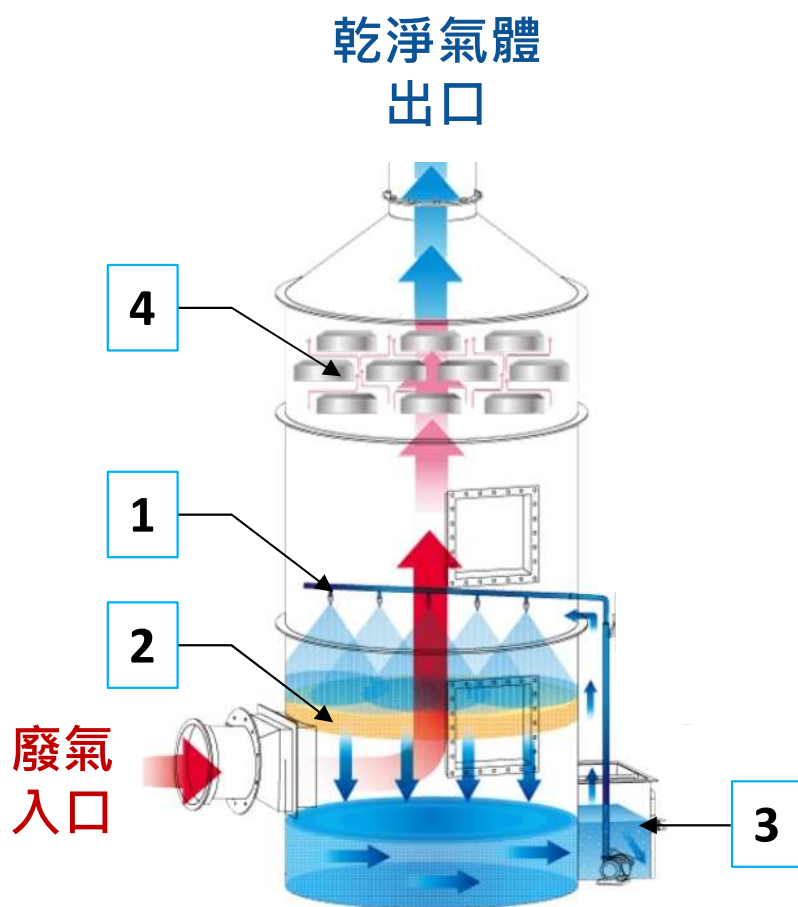
➤ 處理風量：300~850Nm<sup>3</sup>/min

➤ VOC親水性愈高，處理效率愈高好

處理項目	處理效率
◎揮發性有機溶劑廢氣(VOCs)	10%~80%
◎異臭味	30%~50%
◎油霧、水霧與粉塵	70%~80%
◎粒狀污染物	70%~80%
◎符合環保法規標準	符合



## 處理流程技術說明

第一層處理：

高效率噴霧器與分離過濾器擾流進行氣體接觸，將廢氣分子由氣相轉為液相。

第二層處理：

填充著比表面積 $100\text{m}^2/\text{m}^3$ 之填料物 (packing)，使氣體與液體間具有充分接觸之機會。

第三層處理：

使用循環洗滌液以減少廢水量。

第四層處理：

多層式除水霧特殊裝置(SUS304)，收集氣體中水份，減少排氣口水份，延長濾網使用期限。



## SG- 洗滌塔活性炭淨化設備



## 設備處理效率



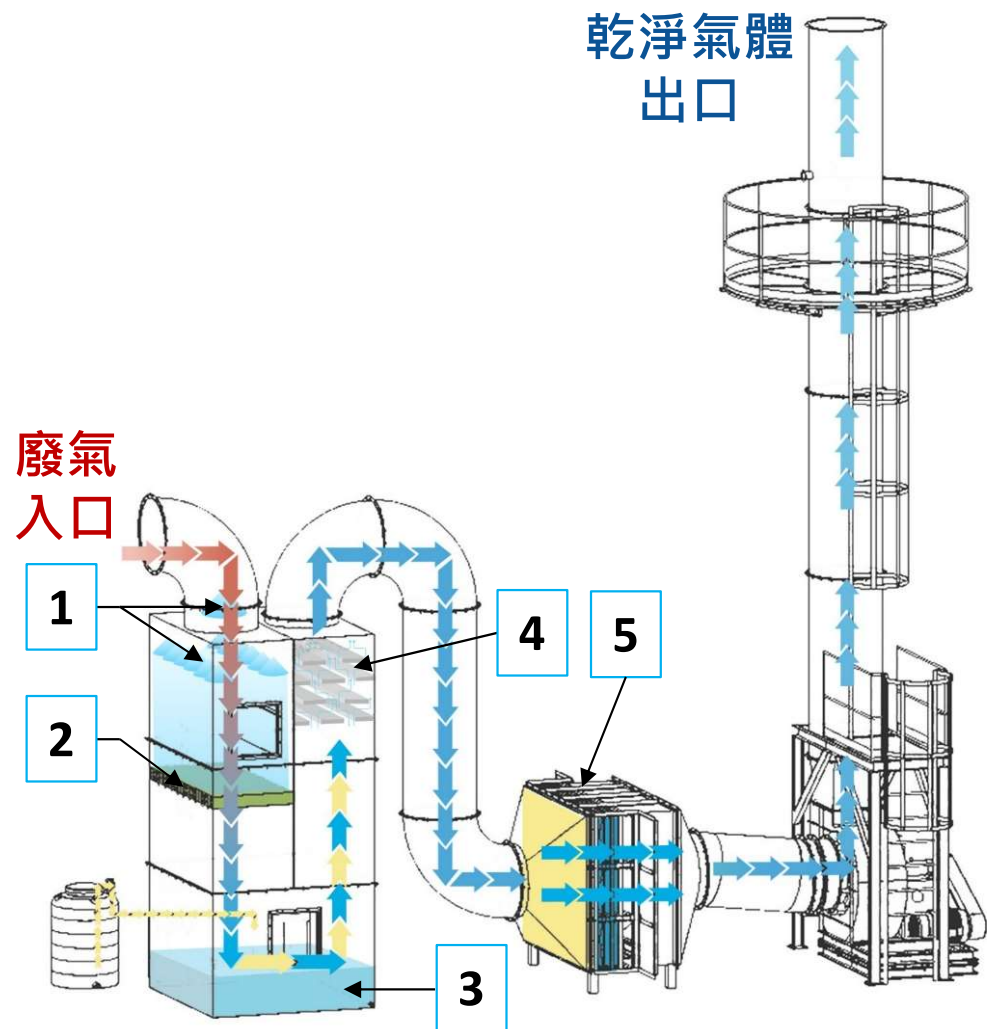
➤ 處理風量：300~1100Nm<sup>3</sup>/min

處理項目	處理效率
◎揮發性有機溶劑廢氣(VOCs)	50%~80%
◎異臭味	70%~80%
◎油霧、水霧與粉塵	70%~80%
◎粒狀污染物	70%~80%
◎符合環保法規標準	符合

➤ VOC親水性愈高，處理效率愈高好



### 處理流程技術說明



#### 第一層處理：

高效率噴霧器與分離過濾器擾流進行氣體接觸，將廢氣分子由氣相轉為液相。

#### 第二層處理：

填充著比表面積 $100\text{m}^2/\text{m}^3$ 之填料物 (packing)，使氣體與液體間具有充分接觸之機會。

#### 第三層處理：

使用循環洗滌液以減少廢水量。

#### 第四層處理：

多層式除水霧特殊裝置(SUS304)，收集氣體中水份，減少排氣口水份，延長濾網使用期限。

#### 第五層處理：

經活性碳吸附廢氣後，可消除70%~80%的VOCs與異臭味。



## SR-有機溶劑冷凝回收設備



➤ 處理風量：0.15~0.5Nm<sup>3</sup>/min

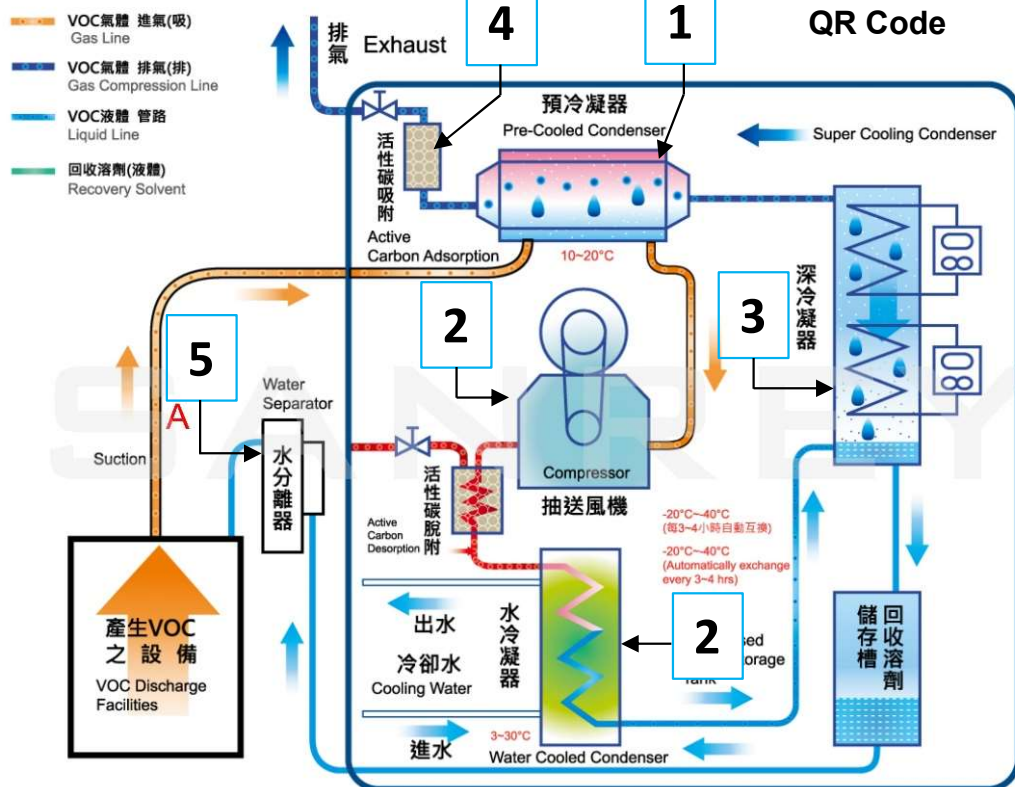


## 可回收溶劑種類

溶劑名稱	沸點	適合型號	回收實績
◎三氯乙烷	74	S系列	有
◎R113	47.7	S系列	有
◎三氯乙烯	87.2	S系列	有
◎二氯甲烷	40.2	S系列	有
◎四氯乙烯	121	S系列	有
◎氫氟氯碳化物-225	54	S系列	有
◎溴丙烷	71	S系列	有
◎Vertrel氟素清洗劑	55	S系列	有
◎hfe-7100九氟丁基甲醚	61	S系列	有
◎hfe-7200九氟丁基甲醚	76	S系列	有
◎甲醇	64.7	S系列	有



## 處理流程技術說明

SR流程影片  
QR Code第一道處理：

從產生VOC氣體的設備將高濃度的氣體吸出。預冷凝縮器:利用深冷凝器的冷氣(20°C)，將VOC氣體液化。

第二道處理：

壓縮器將VOC氣體壓縮成4~5大氣壓力，以水冷凝縮器將VOC氣體液化。

第三道處理：

深冷凝縮器(-30°C~-40°C)將氣體VOC液化成液體VOC。

第四道處理：

以活性碳吸附後排出，VOC小於50ppm再生式活性碳吸脫附，可使用2萬小時。

第五道處理：

以水分離器將液體儲存槽內的回收溶劑分離出水分，溶劑可再利用。



## SUB-高效率除臭劑



## 設備處理效率

## SUB高效率除臭劑

40種天然香料成份

界面活性劑

適合室外使用



## 處理項目

## 處理效率

◎揮發性有機溶劑廢氣(VOCs)

—

◎異臭味

50%~80%

◎油霧、水霧與粉塵

—

◎粒狀污染物

—

# 熱銷7600桶



## SUB-高效率除臭劑使用方式

定時定量加藥機

除臭原液桶200L

洗滌塔循環水箱



除臭劑搭配加藥機  
加入洗滌塔循環水

**除臭30~80%**

稀釋比例30~100倍





源晟空污設備可搭配擴充功能說明



1. 增加入口洗滌

德國噴嘴  
最大面積降  
溫、除塵



3. 增加除臭劑  
加藥系統

PLC人機介  
面操作更加  
智能化



2. 增加不織布與  
活性炭濾網

活性炭  
可再加強  
淨化效果



4. 增加PLC人機介面

PLC人機介  
面操作更加  
智能化





源晟空污設備可搭配擴充功能說明

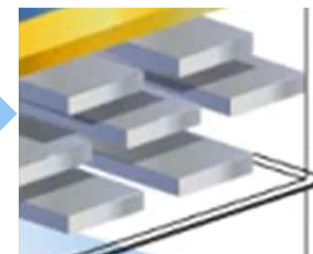
### 5. 可拆式填充層



適用於粉塵多，需定期清潔的客戶

### 6. 可拆式除霧層

適用於有黏性的氣體，需定期清潔



### 7. 蹼輪式流量計



電子顯示  
清潔方便

### 8. 自動進水排水功能

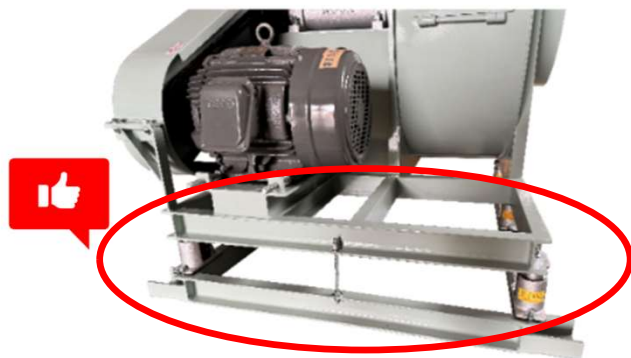
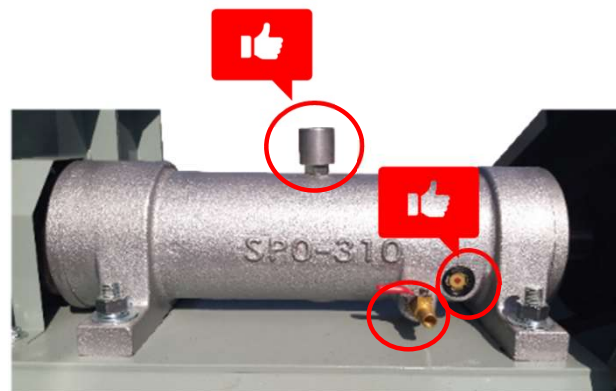
可設定多時段，自動排水、進水



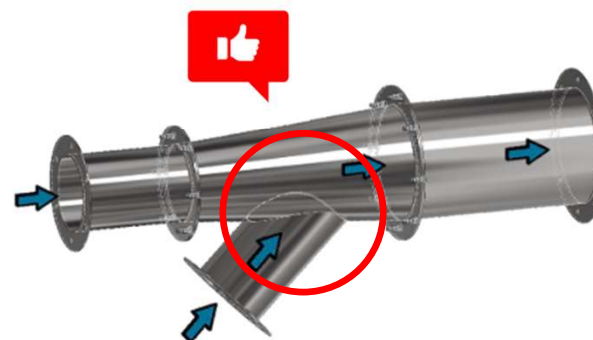


品質耐用度高

## 1. 風機雙底座設計

2. 風機連座油浴式軸承箱  
潤滑油視窗及注油口

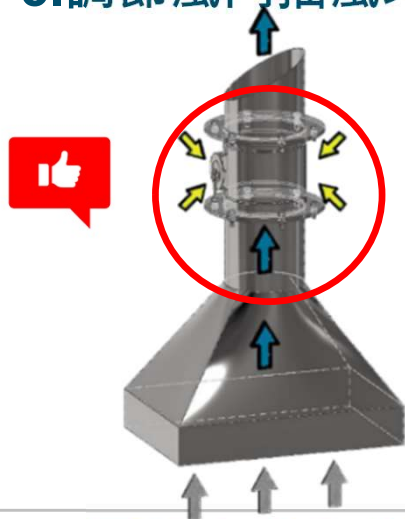
## 3. 風機外殼板厚補強

4. 風管設計斜叉三通  
壓損小

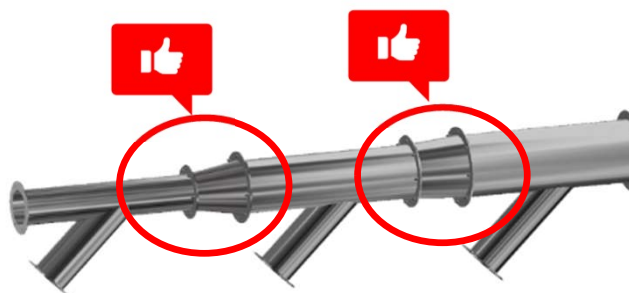


品質耐用度高

5.調節風門抽風均勻



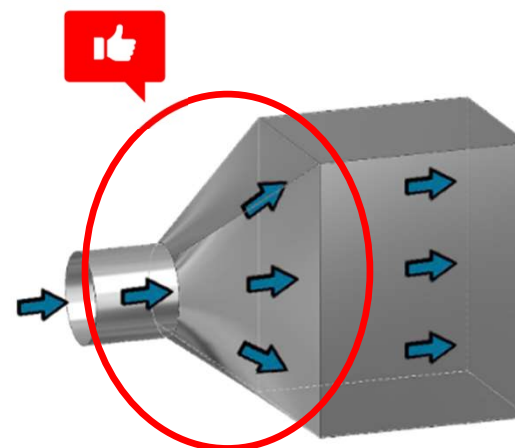
6.擴縮管抽風均勻



7.圓管摩擦係數小



8.擴漸管氣流均勻





## 廠內製作

## 1.雷射切割板材



## 2.摺床製作



## 3.焊接製作



## 4.現場吊掛作業





## 現場按裝

## 5.現場按裝



## 6.二次側配電配線



## 7.按裝完成-試車



## 8.檢驗驗收





## 保養維護

## 1. 洗滌塔噴嘴清潔



## 2. 洗滌塔填充物清潔



## 3. 活性碳外框清潔



## 4. 濾網層及除霧層清潔





## 保養維護

## 5. 洗滌塔外觀清潔



## 6. 風量與VOCs測量



## 7. 差壓計檢查



## 8. 抽送風機檢查





客戶實績

# 迄今有360+台 按裝實績





客戶實績



工業技術研究院

Industrial Technology  
Research Institute



ASE GROUP  
日月光集團

**Nitto**

Innovation for Customers



中鈺公司

**SHOWA  
DENKO**



利勤實業

Li Cheng Enterprise Co., Ltd.

**Yakult**  
養樂多

**boltun**

恒耀工業股份有限公司



Liang Lian

良聯工業股份有限公司

LIANG LIAN INDUSTRIES CO., LTD.



永信藥品



中聯油脂股份有限公司  
CENTRAL UNION OIL CORP.



ARIAKE

台灣有明食品股份有限公司  
TAIWAN ARIAKE FOODS CO., LTD.

1. 表面塗裝烘烤製程

2. 電子零組件製造業

3. 光電材料製造業

4. 半導體製造業

5. 螺絲扣件製造業

6. 橡膠製造業

7. 塑膠製造業

8. 合成樹脂製造業

9. 食品製造業

10. 飼料製造業

11. 化學製業製造業

12. 膠帶製造業

13. 生物科技製造業

14. 鋰電池回收製程

15. 化學原料製造業

16. 廢水處理廠

17. 紡織製造業

18. 作業空間換氣

本公司自2012年起與

- 日本MORIKAWA之有機溶劑冷凝回收設備(600多台按裝實績)
- 日本竹中之高效率除臭劑(300多個客戶實績)

共同技術合作、研發與創新，國內外共20多位空污防制設備技術工程師，以顧客需求為本，積極求創新，專業新技術。

MORIKAWA 長野



竹中 東京



源晟環境科技有限公司

Yun Sen Environmental Technology Co., Ltd

翔睿環境科技有限公司

Sanrey Environmental Technology Co., Ltd

Company  
Profile

**SANREY**

歡迎來電  
來信洽詢

源晟環境科技有限公司 / 翔睿環境科技有限公司  
空氣污染防治設備  
客戶實績

NO	客戶名稱	型號	產品名稱	處理風量 m <sup>3</sup> /min	產業製程	廢氣成份	安裝保養 年月	數量	地點
1	萬O龍股份有限公司	SG-800	高效率洗滌塔活性碳淨化設備	800	合成皮生產製程		2003/07	1套	台南
...	NO.2~50客戶實績省略								
51	OO力工業(股)公司	SD-600	電漿觸媒臭氧洗滌塔淨化設備	600	表面塗裝製程	甲苯,樹脂	2007/09	2套	高雄
52	OO市立莒光國小	SH-12K	靜電除油煙處理設備	350	廚房油煙	油煙	2007/09	1套	高雄
53	OO港代天府	SJ-03	寺廟環保金爐除煙塵淨化設備	300	燃燒金紙	氮氧化物,硫氧化物	2007/09	1套	高雄
54	OO紡織(股)公司	SD-200	電漿觸媒臭氧洗滌塔淨化設備	200	化纖布浸清製程	氨類	2007/11	2套	彰化
55	OO市立小港國小	SA-120	高效率洗滌塔活性碳設備	120	廚房油煙	油煙	2008/07	1套	高雄
56	OO醫藥大學北港附設醫院	SA-160	高效率洗滌塔活性碳設備	160	廚房油煙	油煙	2008/09	1套	雲林
57	OO門天后宮	SJ-03	寺廟環保金爐除煙塵淨化設備	300	燃燒金紙	氮氧化物,硫氧化物	2009/01	1套	台南
58	OO橡膠工業(股)公司	SA-40	高效率洗滌塔活性碳設備	40	橡膠製程		2009/01	1套	桃園
59	OO金屬(股)公司	SE-300	活性碳淨化處理設備	300	塗料噴漆製程	甲苯,二甲苯	2009/02	1套	屏東
60	OO馳名大樓柴油發電機	SB-60	高效率洗滌塔活性碳設備	60	發電機排放之黑煙	硫氧化物	2009/03	1套	高雄
61	OO瀝青(股)公司	SC-300	電漿觸媒臭氧淨化設備	700	瀝青混凝土製程	酚類,硫氧化物	2009/03	1套	台北
62	OO瀝青(股)公司	SE-700	活性碳淨化處理設備	700	瀝青混凝土製程	酚類,硫氧化物	2009/03	1套	新北
63	OO羅門哈斯(股)公司	SE-60	活性碳淨化處理設備	60	化學原料製程		2009/03	1套	嘉義
64	OO工業(股)公司	SF-300	酸鹼性氣體洗滌塔設備	300	熱處理製程	油煙	2009/03	1套	屏東
65	OO工業(股)有限公司	SH-12K	靜電除油煙處理設備	300	熱處理製程	油煙	2009/03	1套	屏東
66	OO羅門哈斯(股)公司	SE-60	活性碳淨化處理設備	60	化學原料製程		2009/04	2套	嘉義
67	OO碳素有限公司	SB-60	高效率洗滌塔活性碳設備	60	碳刷製程	無機物	2009/06	1套	桃園
68	OO市場中央廚房	SB-240	高效率洗滌塔活性碳設備	240	廚房油煙	油煙	2009/08	1套	高雄
69	OO瀝青(股)公司	SC-300	電漿觸媒臭氧淨化設備	900	瀝青混凝土製程	酚類,硫氧化物	2009/08	1套	桃園
70	OO瀝青(股)公司	SE-900	活性碳淨化處理設備	900	瀝青混凝土製程	酚類,硫氧化物	2009/08	1套	桃園
71	OO興工程有限公司	SA-120	高效率洗滌塔活性碳設備	120	有機溶劑		2009/09	1套	高雄
72	OO興工程有限公司	SA-60	高效率洗滌塔活性碳設備	60	實驗室化學製程		2009/09	1套	高雄
73	OO朝天宮	SJ-03	寺廟環保金爐除煙塵淨化設備	300	燃燒金紙	氮氧化物,硫氧化物	2009/10	1套	雲林
74	OO化學(股)公司	SC-130	電漿觸媒臭氧淨化設備	260	化學製程	酚	2009/11	1套	桃園

源晟環境科技有限公司 / 翔睿環境科技有限公司  
空氣污染防治設備  
客戶實績

NO	客戶名稱	型號	產品名稱	處理風量 m <sup>3</sup> /min	產業製程	廢氣成份	安裝保養 年月	數量	地點
75	OO羅門哈斯(股)公司	SE-60	活性炭淨化處理設備	60	化學原料製程		2009/11	4套	嘉義
76	OO電子(股)公司	SB-40	高效率洗滌塔活性炭設備	40	電子塗料烘爐製程		2009/12	1套	桃園
77	OO企業有限公司	SA-160	高效率洗滌塔活性炭設備	160	橡膠製程		2010/01	1套	台中
78	OO化學工業(股)公司	SA-160	高效率洗滌塔活性炭設備	250	農藥製程		2010/03	1套	雲林
79	OO潤滑油有限公司	SA-120	高效率洗滌塔活性炭設備	120	潤滑油製程	潤滑油	2010/03	1套	高雄
80	OO生物科技(股)公司	SA-120	高效率洗滌塔活性炭設備	120	飼料添加物製程	無機物	2010/04	1套	高雄
81	OO潤滑油有限公司	SH-8000	靜電除油煙處理設備	230	潤滑油製程	潤滑油	2010/05	1套	高雄
82	OO工業(股)公司	SA-60	高效率洗滌塔活性炭設備	60	苯甲酸製程	苯甲酸	2010/06	1套	雲林
83	OO韓國食堂	SE-240	活性炭淨化處理設備	240	廚房油煙	油脂	2010/07	1套	高雄
84	OO實業(股)公司	SB-160	高效率洗滌塔活性炭設備	160	瀝青製程	酚類,硫化物	2010/09	1套	桃園
85	OO工業股份有限公司	SE-230	活性炭淨化處理設備	230	鑄造拆模製程	無機物	2010/11	1套	台中
86	OO春食品有限公司	SE-80	活性炭淨化處理設備	70	麵包製程	無機物	2011/01	1套	高雄
87	OO化學工業(股)公司	SA-120	高效率洗滌塔活性炭設備	45	廢水區曝氣槽製程	異丙苯,酚,丙酮,丙二酚,環己酮,甲基苯乙烯	2011/03	1套	高雄
88	OO有限公司	SA-160	高效率洗滌塔活性炭設備	120	塑膠製程	聚乙烯,聚氯乙烯,ABS	2011/05	1套	桃園
89	OO精密刀模有限公司	SAP-60	高效率洗滌塔活性炭設備	40	雷射切割製程	聚氯乙烯	2011/05	1套	台中
90	OO化學(股)公司(三晃股份有限公	SC-600	電漿觸媒臭氧淨化設備	100	電子化學製程	甲苯,甲醇,二氯甲烷	2011/07	1套	南投
91	OO家傳地瓜酥有限公司	SE-160	活性炭淨化處理設備	160	油炸鍋	油脂	2011/07	2套	台東
92	OO化學(股)公司	SE-1000	活性炭淨化處理設備	100	電子化學製程	甲醇,甲苯,二氯甲烷,三乙醇胺,硫醇,二甲氨	2011/07	2套	南投
93	OO樹脂企業(股)公司	SA-60	高效率洗滌塔活性炭設備	60	樹脂製程	甲醇,醋酸乙酯,二甲苯	2011/08	1套	台南
94	OO寶理塑膠(股)公司	SE-80	活性炭淨化處理設備	50	塑膠製程	聚氯乙烯	2011/08	1套	高雄
95	OO合成工業(股)公司	SC-60	電漿觸媒臭氧淨化設備	180	化學製藥廢水池	甲苯,酮類,酚類	2011/10	1套	台南
96	OO合成工業(股)公司	SE-80	活性炭淨化處理設備	80	化學製藥廢水池	甲苯,酮類,酚類	2011/10	2套	台南
97	OO合成工業(股)公司	SE-80	活性炭淨化處理設備	80	化學製藥製程	甲苯,酮類,酚類	2011/10	1套	台南
98	OO飼料(股)公司	SC-60	電漿觸媒臭氧淨化設備	120	魚飼料製程	無機物	2012/01	1套	南投

源晟環境科技有限公司 / 翔睿環境科技有限公司  
空氣污染防治設備  
客戶實績

NO	客戶名稱	型號	產品名稱	處理風量 m <sup>3</sup> /min	產業製程	廢氣成份	安裝保養 年月	數量	地點
99	OO飼料(股)公司	SE-160	活性碳淨化處理設備	120	魚飼料製程	無機物	2012/01	1套	南投
100	OO化學股份有限公司	SC-130	電漿觸媒臭氧淨化設備	250	化學製程	酚	2012/01	1套	桃園
101	OO窗簾(股)公司	SD-240	電漿觸媒臭氧洗滌塔淨化設備	350	塗料烤漆製程	二甲苯,正丁醇,醋酸丁酯, 乙二醇丁醚	2012/02	1套	台南
102	OO全球(股)公司	SE-80	活性碳淨化處理設備	80	光學塗佈機製程	IPA(異丙醇)	2012/03	1套	桃園
103	OO軸承(股)公司	SA-240	高效率洗滌塔活性碳設備	230	軸承鑄造製程	鐵砂	2012/3	1套	高雄
104	OO樹脂企業(股)公司	SA-160	高效率洗滌塔活性碳設備	120	樹脂製程	甲醇,醋酸乙烯,二甲苯	2012/5	1套	台南
105	OO開基武廟	SJ-03	寺廟環保金爐除煙塵淨化設備	300	燃燒金紙	氮氧化物,硫化物	2012/5	1套	台南
106	OO國際興業有限公司	SE-360	活性碳淨化處理設備	500	污泥處理廠		2012/6	1套	桃園
107	OO首廟天壇	SJ-03	寺廟環保金爐除煙塵淨化設備	300	燃燒金紙	氮氧化物,硫化物	2012/8	1套	台南
108	OO港朝天宮	SJ-03	寺廟環保金爐除煙塵淨化設備	250	燃燒金紙	氮氧化物,硫化物	2012/8	1套	高雄
109	OO科技股份有限公司	SA-160	高效率洗滌塔活性碳設備	150	PVC薄膜切割製程	聚氯乙稀	2012/8	1套	台南
110	OO工業股份有限公司	SF-220	高效率洗滌塔設備	800	木床噴漆製程	甲苯,二甲苯,異丁醇,醇酸樹脂	2013/1	2套	桃園
111	OO工業股份有限公司	SF-180	高效率洗滌塔設備	350	ED塗裝製程	甲苯,二甲苯,異丁醇,醇酸樹脂	2012/12	1套	桃園
112	OO工業股份有限公司	SC-150	電漿觸媒臭氧淨化設備	800	木床噴漆製程	甲苯,二甲苯,異丁醇,醇酸樹脂	2013/1	2套	桃園
113	OO工業股份有限公司	SC-120	電漿觸媒臭氧淨化設備	350	ED塗裝製程	甲苯,二甲苯,異丁醇,醇酸樹脂	2012/12	1套	桃園
114	OO科技股份有限公司	SA-160	高效率洗滌塔活性碳設備	150	PVC薄膜切割製程	聚氯乙稀	2013/1	1套	台南
115	OO工業股份有限公司	SD-800	電漿觸媒臭氧洗滌塔淨化設備	800	表面塗裝製程	二甲苯,環己酮,異丁醇	2013/3	7套	高雄
116	OO工業股份有限公司	SUA	純天然除臭劑		表面塗裝製程	二甲苯,環己酮,異丁醇	2013/3	300+桶	高雄
117	OO二期大樓柴油發電機	SB-60	高效率洗滌塔活性碳設備	60	發電機排放之黑煙	硫化物	2013/5	1套	台中
118	OO科技股份有限公司	SF-180	高效率洗滌塔設備	320	光電LED製程	IPA,酚,光阻劑	2013/8	1套	台南
119	OO漆廠	SE-120	活性碳淨化處理設備	100	油漆製造	甲苯	2013/9	1套	台中
120	OO車輛工業株式會社	SA-8	高效率洗滌塔活性碳設備	8	有機溶劑	VOCs	2013/10	1套	日本東京
121	OO製鞋股份有限公司	SE-60A	活性碳淨化處理設備	60	有機溶劑	強力膠	2013/10	1套	高雄
122	OO塑膠工業股份有限公司	SA-160	高效率洗滌塔活性碳設備	120	塑膠地板	甲苯,二甲苯,UV膠	2014/3	1套	高雄

源晟環境科技有限公司 / 翔睿環境科技有限公司  
空氣污染防治設備  
客戶實績

NO	客戶名稱	型號	產品名稱	處理風量 m <sup>3</sup> /min	產業製程	廢氣成份	安裝保養 年月	數量	地點
123	OO威精細材料股份有限公司	SA-120	高效率洗滌塔活性碳設備	60	電路板回收	酸氣	2014/2	1套	高雄
124	OO有限公司	SA-240	高效率洗滌塔活性碳設備	200	橡膠製程	二甲苯,油墨	2014/3	1套	台中
125	OO府城隍廟	SJ-03	寺廟環保金爐除煙塵淨化設備	250	燃燒金紙	氮氧化物,硫化物	2014/3	1套	台南
126	OO股份有限公司	SUA	純天然除臭劑		電子零件	甲苯,塗料	2014/3	505+桶	高雄
127	OO國際股份有限公司	SD-600	電漿觸媒臭氧洗滌塔淨化設備	600	金屬表面塗裝	甲苯,乙二醇單丁醚	2014/4	2套	台中
128	OO國際股份有限公司	SS-1-5	二流體噴霧除臭設備	600	金屬表面塗裝	甲苯,乙二醇單丁醚	2014/5	2套	台中
129	OO國際股份有限公司	SUA	純天然除臭劑		金屬表面塗裝	甲苯,乙二醇單丁醚	2014/5	180+桶	台中
130	OO飼料股份有限公司	SF-300	高效率洗滌塔設備	600	魚飼料製程	魚粉,蝦粉	2014/6	2套	高雄
131	OO飼料股份有限公司	SF-240	高效率洗滌塔設備	450	魚飼料製程	魚粉,蝦粉	2014/7	3套	高雄
132	OO飼料股份有限公司	SS-1-5	二流體噴霧除臭設備	600	魚飼料製程	魚粉,蝦粉	2014/10	2套	高雄
133	OO飼料股份有限公司	SUA	純天然除臭劑	600	魚飼料製程	魚粉,蝦粉	2014/10	2套	高雄
134	OO鑫有限公司	SA-40	高效率洗滌塔活性碳設備	30	化學製程	魚粉,蝦粉	2014/6	1套	苗栗
135	OOOOO包裝有限公司	SD-600	電漿觸媒臭氧洗滌塔淨化設備	600	表面塗裝製程	甲苯,二甲苯,環己酮	2014/10	1套	大陸
136	OO鋁業股份有限公司	SA-160	高效率洗滌塔活性碳設備	100	粉體塗裝烘烤製程	VOCs	2014/8	1套	新北
137	OO油脂股份有限公司	SA-160	高效率洗滌塔活性碳設備	100	廢油裂解製程	油脂,酸氣	2014/9	1套	台中
138	OO強克股份有限公司	SE-60A	活性碳淨化處理設備	60	機械軸封製程	切削油	2014/9	1套	高雄
139	OO強克股份有限公司	SE-60A	活性碳淨化處理設備	60	機械軸封製程	切削油	2014/10	1套	麥寮
140	OO有限公司	SES-270D	活性碳淨化處理設備	450	橡膠製程	二甲苯,油墨	2014/12	1套	台中
141	OO工業有限公司	SA-160	高效率洗滌塔活性碳設備	100	粉體烤漆爐		2015/2	1套	台中
142	OO光科技股份有限公司	SR-S500	有機溶劑冷凝回收設備	0.5	清洗機	溴丙烷	2015/6	3套	上海
143	OO股份有限公司(大社污水處理場)	SE-2000B	活性碳淨化處理設備	300	污水廢氣	VOCs	2015/6	2套	高雄
144	OO科技有限公司	SD-850	電漿觸媒臭氧洗滌塔淨化設備	850	布料塗佈製程	MEK,EAC,DMF	2015/7	1套	桃園
145	OO實業社	SE-30B	活性碳淨化處理設備	30	塗料	VOCs	2015/4	1套	台中
146	OO機械工業股份有限公司(捷安特)	SA-160	高效率洗滌塔活性碳設備	140	廢溶劑溢散廢氣	VOCs	2015/8	1套	台中

源晟環境科技有限公司 / 翔睿環境科技有限公司  
空氣污染防治設備  
客戶實績

NO	客戶名稱	型號	產品名稱	處理風量 m <sup>3</sup> /min	產業製程	廢氣成份	安裝保養 年月	數量	地點
147	OO工業有限公司	SA-240	高效率洗滌塔活性碳設備	250	粉體烤漆爐		2015/7	1套	桃園
148	OO化學工業股份有限公司	SE-30B	活性碳淨化處理設備	0.4	粉體烤漆爐	EA丙烯酸丁酯	2015/8	1套	高雄
149	OO製材股份有限公司	SUB	高效率除臭劑		木材加工	異臭味	2016/1	65+桶	彰化
150	OO實業股份有限公司	SF-220	高效率洗滌塔設備	350	染整製程(定型機)	異臭味	2016/1	1套	雲林
151	OO科技資源有限公司	SA-120	高效率洗滌塔活性碳設備	60	化學桶槽清洗	烷類	2016/1	1套	台中
152	OO蘭商速聯股份有限公司	SA-200	高效率洗滌塔活性碳設備	200	CNC車床油霧	切削油	2016/3	1套	台中
153	OO機械設計有限公司	SA-40	高效率洗滌塔活性碳設備	30			2016/6	1套	桃園
154	OO實業股份有限公司	SA-120	高效率洗滌塔活性碳設備	60	化學製程	聚醯胺樹脂	2016/6	1套	台南
155	OO慈后宮	SJ-03	寺廟環保金爐除煙塵淨化設備	250	燃燒金紙	氮氧化物,硫化物	2016/7	1套	台南
156	OO工業股份有限公司	SF-220	高效率洗滌塔設備	800	木床噴漆製程	甲苯,二甲苯,異丁醇	2016/10	2套	桃園
157	OO工業股份有限公司	SC-150	電漿觸媒臭氧淨化設備	800	木床噴漆製程	甲苯,二甲苯,異丁醇	2016/10	2套	桃園
158	OO企業社	SA-160	高效率洗滌塔活性碳設備	95	PE浴塑料	PE塑膠	2016/10	1套	苗栗
159	OO企業社	SUB	高效率除臭劑		PE浴塑料	PE塑膠	2016/10	165+桶	苗栗
160	OO有明食品股份有限公司	SF-220	高效率洗滌塔設備	500	食品製程	大骨粉、蒜頭粉、醬油	2017/1	1套	屏東
161	OO科技股份有限公司	SA-160	高效率洗滌塔活性碳設備	90	塗裝烤漆	甲苯,醇類,酮類,酯類	2017/1	1套	新北
162	OO科技股份有限公司	SUB	高效率除臭劑		塗裝烤漆	甲苯,醇類,酮類,酯類	2017/1	185+桶	新北
163	OO股份有限公司	SEF-400	活性碳淨化處理設備	60	電子化學製程	甲苯,甲醇,二氯甲烷	2017/1	2套	南投
164	OO農產行	SE-180B	活性碳淨化處理設備	180	食品製程	麻油	2017/3	1套	桃園
165	OO農產行	ANAC-20	高效率除霧設備	180	食品製程	麻油	2017/3	1套	桃園
166	OO開發工程有限公司	SA-40	高效率洗滌塔活性碳設備	20	儲槽抽除清理	VOCs	2017/4	1套	麥寮
167	OO股份有限公司	SA-40	高效率洗滌塔活性碳設備	20	調漆區	苯類,醇類,酯類	2017/4	1套	彰化
168	OO興業有限公司	SA-160	高效率洗滌塔活性碳設備	80	化學桶槽清洗	苯類,醇類,酯類	2017/6	1套	彰化
169	OO興業有限公司	SA-120	高效率洗滌塔活性碳設備	60	化學桶槽清洗	苯類,醇類,酯類	2017/6	1套	彰化
170	OO工業股份有限公司	SF-280	高效率洗滌塔設備	700	金屬表面塗裝	甲苯,二甲苯,酯類	2017/10	3套	高雄
171	OO科技股份有限公司	SR-S500	有機溶劑冷凝回收設備	0.5	清洗機	十氟戊烷	2017/12	2套	新竹

源晟環境科技有限公司 / 翔睿環境科技有限公司  
空氣污染防治設備  
客戶實績

NO	客戶名稱	型號	產品名稱	處理風量 m <sup>3</sup> /min	產業製程	廢氣成份	安裝保養 年月	數量	地點
172	OO金屬(股)公司	SE-180A	活性碳淨化處理設備	100	塗料噴漆製程	甲苯,二甲苯	2017/10	1套	屏東
173	OO企業有限公司	SUB	高效率除臭劑		食品製程	異臭味	2017/6	6+桶	台北
174	OO工藝社	SUB	高效率除臭劑		竹製品製程	異臭味	2017/7	50+桶	台中
175	OO科技有限公司	SUB	高效率除臭劑		食品製程	異臭味	2017/8	30+桶	高雄
176	OO企業有限公司	SUB	高效率除臭劑		金屬製品製程	異臭味	2017/9	20+桶	桃園
177	OO多股份有限公司	SUB	高效率除臭劑		食品製程	異臭味	2017/10	45+桶	桃園
178	OO實業廠有限公司	SE-30B	活性碳淨化處理設備	20	塑膠製程	丙酮	2017/2	1套	台南
179	OO機械工業股份有限公司	SFP-300	高效率洗滌塔設備	800	酸洗	硫酸	2018/4	1套	台中
180	OO橡膠工業股份有限公司	SE-270B	活性碳淨化處理設備	390	塗裝	甲苯	2018/11	1套	新竹
181	OO精密刀模有限公司	SUB	高效率除臭劑		雷射切割製程		2018/12	3+桶	台中
182	OO福基畜牧股份有限公司	SS-6	二流體噴霧除臭設備	400	飼料	飼料製程廢氣	2018/5	1套	台南
183	OO福基畜牧股份有限公司	SUA	純天然除臭劑	400	飼料	飼料製程廢氣	2018/5	61+桶	台南
184	OO工業股份有限公司	SG-600	高效率洗滌塔活性碳淨化設備	600	塗裝	甲苯、二甲苯	2018/4	1套	彰化
185	OO聚綠能股份有限公司	SE-30D	活性碳淨化處理設備	2	其他	硫化氫、丁烯	2018/4	1套	高雄
186	OO飼料股份有限公司	SC-80	電漿觸媒臭氧淨化設備	120	飼料	無機物	2018/4	1套	南投
187	OO鋼鐵股份有限公司	SE-30B	活性碳淨化處理設備	30	鋼鐵	有機溶劑	2018/8	1套	高雄
188	OO有限公司	SA-60	高效率洗滌塔活性碳設備	35	橡膠	橡膠雷射切割	2018/8	1套	台中
189	OO有限公司	SUB	高效率除臭劑	35	橡膠	橡膠雷射切割	2018/9	280+桶	台中
190	OO衛股份有限公司	SA-160	高效率洗滌塔活性碳設備	100	垃圾掩埋	甲烷、氨氣	2019/1	1套	高雄
191	OO科技股份有限公司	SA-120	高效率洗滌塔活性碳設備	80	電子半導體	雷射切割	2019/2	1套	高雄
192	OO瀝青股份有限公司	SC-300	電漿觸媒臭氧淨化設備	900	瀝青	瀝青	2018/12	1套	新北
193	OO金屬工業股份有限公司	SA-160	高效率洗滌塔活性碳設備	80	製罐	鋁罐製程廢氣	2018/12	1套	桃園
194	OO食品有限公司	SA-200	高效率洗滌塔活性碳設備	200	食品	食品製程	2019/2	1套	宜蘭
195	OO旺再利用有限公司	SC-40	電漿觸媒臭氧淨化設備	40	其他	原料回收	2019/2	1套	桃園
196	OO工業有限公司	SAP-60	高效率洗滌塔活性碳設備	35	燃燒垃圾	VOCs	2019/4	1套	高雄

源晟環境科技有限公司 / 翔睿環境科技有限公司  
空氣污染防治設備  
客戶實績

NO	客戶名稱	型號	產品名稱	處理風量 m <sup>3</sup> /min	產業製程	廢氣成份	安裝保養 年月	數量	地點
197	OO藥品工業股份有限公司	SUB	高效率除臭劑		藥品製程	VOCs	2019/4	782+桶	台中
198	OO亞發酵股份有限公司	SUB	高效率除臭劑		化學製程	植物酵素	2019/5	113+桶	桃園
199	OO有限公司	SUB	高效率除臭劑		表面處理製程	異臭味	2019/5	3+桶	台中
200	OO有限公司	SUB	高效率除臭劑		食品製程	異臭味	2019/5	12+桶	新北
201	OO工場股份有限公司	SUB	高效率除臭劑		印刷製程	異臭味	2019/6	13+桶	新北
202	OO生物製劑股份有限公司	SUB	高效率除臭劑		動物用藥製程	異臭味	2019/6	10+桶	彰化
203	OO老四川餐飲(股)公司	SUB	高效率除臭劑		食品製程	異臭味	2019/6	4+桶	高雄
204	OO環保開發有限公司	SAP-120	高效率洗滌塔活性碳設備	60	化學桶槽清洗	VOCs	2019/6	1套	雲林
205	OO醫學大學	SX-595	顆粒狀活性碳濾網	30	實驗室	VOCs	2019/6	7片	高雄
206	OO工業有限公司	SA-60	高效率洗滌塔活性碳設備	35	燃燒垃圾	VOCs	2019/7	1套	高雄
207	OO先進材料股份有限公司	SA-120	高效率洗滌塔活性碳設備	22	電子	BCS乙二醇單丁醚	2019/8	1套	苗栗
208	OO企業社	SAP-120	高效率洗滌塔活性碳設備	60	木板雷射切割	雷射切割木材	2019/9	1套	台南
209	OO工程行	SC-150	電漿觸媒臭氧淨化設備	400	瀝青	瀝青	2019/9	1套	高雄
210	OO有限公司	SES-600C	活性碳淨化處理設備	1000	橡膠	VOCs	2019/12	1套	台中
211	OO有限公司	SE-60B	活性碳淨化處理設備	40	橡膠	VOCs	2019/12	1套	台中
212	OO實業廠有限公司	SE-30B	活性碳淨化處理設備	20	塑膠製程	VOCs	2019/11	1套	台南
213	OO企業有限公司	SA-40	高效率洗滌塔活性碳設備	20	噴塗	VOCs	2019/12	1套	新北
214	OO樹脂工業有限公司(新營廠)	SA-160	高效率洗滌塔活性碳設備	80	廢水區曝氣槽製程	VOCs	2020/1	1套	台南
215	OO塑膠機械有限公司	SE-120B	活性碳淨化處理設備	120	噴塗	VOCs	2020/2	1套	嘉義
216	OO食品股份有限公司	SA-240	高效率洗滌塔活性碳設備	250	食品	食品製程	2020/2	1套	高雄
217	OO食品股份有限公司	SAP-160	高效率洗滌塔活性碳設備	135	廢水區	食品製程	2020/4	1套	高雄
218	OO食品股份有限公司	SUB	高效率除臭劑		食品製程	食品製程	2020/4	470+桶	高雄
219	OO工業社	SUB	高效率除臭劑		表面處理製程	異臭味	2020/4	6+桶	台中
220	OO工業有限公司	SUB	高效率除臭劑		機械設備製程	異臭味	2020/5	5+桶	彰化
221	OO廚	SUB	高效率除臭劑		食品製程	異臭味	2020/5	13+桶	高雄

源晟環境科技有限公司 / 翔睿環境科技有限公司  
空氣污染防治設備  
客戶實績

NO	客戶名稱	型號	產品名稱	處理風量 m <sup>3</sup> /min	產業製程	廢氣成份	安裝保養 年月	數量	地點
222	OO塑膠/極益有限公司	SUB	高效率除臭劑		塑膠製品製程	異臭味	2020/6	98+桶	桃園
223	OO伊企業有限公司	SUB	高效率除臭劑		塑膠PP製程	異臭味	2020/6	107+桶	桃園
224	OO屠宰場	SUB	高效率除臭劑		屠宰批發業	異臭味	2020/7	18+桶	桃園
225	OO企業有限公司	SUB	高效率除臭劑		塑膠製品製程	異臭味	2020/7	18+桶	台中
226	OO實業有限公司	SUB	高效率除臭劑		金屬表面處理	異臭味	2020/8	8+桶	彰化
227	OO文化事業有限公司	SUB	高效率除臭劑		電子零售業	異臭味	2020/8	28+桶	新北
228	OO鋁業股份有限公司	SUB	高效率除臭劑		汽車零件製程	異臭味	2021/2	109+桶	桃園
229	OO科技有限公司	SUB	高效率除臭劑		電子器材批發	異臭味	2021/2	70+桶	高雄
230	OO塑膠股份有限公司	SUB	高效率除臭劑		塑膠製程	異臭味	2021/4	13+桶	桃園
231	OO工業股份有限公司	SUB	高效率除臭劑		樹脂製程	異臭味	2021/4	19+桶	桃園
232	OO塑膠工業股份有限公司	SUB	高效率除臭劑		塑膠製程	異臭味	2021/5	46+桶	桃園
233	OO科技股份有限公司	SUB	高效率除臭劑		汽機車零件製程	異臭味	2021/6	10+桶	彰化
234	OO鑄鋼廠股份有限公司	SUB	高效率除臭劑		金屬製造業	異臭味	2021/7	5+桶	台中
235	OO香素食企業有限公司	SUB	高效率除臭劑		食品業	異臭味	2021/8	17+桶	桃園
236	OO工業有限公司	SUB	高效率除臭劑		表面處理業	異臭味	2021/8	32+桶	新北
237	OO工業股份有限公司	SF2-280+	高效率洗滌塔設備	1100	表面塗裝製程	VOCs	2021/8	1套	台南
238	OO工業股份有限公司	SEF-3000	活性碳淨化處理設備	1100	表面塗裝製程	VOCs	2021/8	1套	台南
239	OO綜合工業股份有限公司	SE-180B	活性碳淨化處理設備	180	氟素樹脂加工	VOCs	2020/6	2套	彰化
240	OO綜合工業股份有限公司	SE-120B	活性碳淨化處理設備	120	氟素樹脂加工	VOCs	2020/6	2套	彰化
241	OO綜合工業股份有限公司	SE-60B	活性碳淨化處理設備	60	氟素樹脂加工	VOCs	2020/6	3套	彰化
242	OO紡織股份有限公司(太子廠)	SAP-200	高效率洗滌塔活性碳設備	200	廢水區	VOCs	2021/7	1套	台南
243	OO綜合工業股份有限公司	SE-600C	活性碳淨化處理設備	1200	氟素樹脂加工	VOCs	2021/11	1套	彰化
244	OO工業股份有限公司	SD-500	電漿觸媒臭氧洗滌塔淨化設備	500	表面塗裝製程	VOCs	2022/9	1套	桃園
245	OO力工業(股)公司	SD-500	電漿觸媒臭氧洗滌塔淨化設備	500	表面塗裝製程	VOCs	2022/4	2套	高雄
246	OO國際有限公司	SA-8	高效率洗滌塔活性碳設備	8	化工原料製程	異臭味	2022/3	1套	屏東

源晟環境科技有限公司 / 翔睿環境科技有限公司  
空氣污染防治設備  
客戶實績

NO	客戶名稱	型號	產品名稱	處理風量 m <sup>3</sup> /min	產業製程	廢氣成份	安裝保養 年月	數量	地點
247	OO工業股份有限公司	SUB	高效率除臭劑		汽車零件製程	異臭味	2022/3	31+桶	彰化
248	OO坡商傑樂生技(股)公司台灣分	SA-120	高效率洗滌塔活性碳設備	60	生技製程	VOCs	2022/4	1套	屏東
249	OO興業有限公司	SUB	高效率除臭劑		ABS製程	VOCs	2022/5	27+桶	苗栗
250	OO實業有限公司	SA-40	高效率洗滌塔活性碳設備	20	電池製程實驗	VOCs	2022/11	1套	高雄
251	OO實業股份有限公司	SA-200	高效率洗滌塔活性碳設備	190	化工原料製程	VOCs	2022/10	1套	台南
252	OO科股份有限公司	SUB	高效率除臭劑		廢棄物處理	異臭味	2022/7	90+桶	桃園
253	OO環境科技股份有限公司	SUB	高效率除臭劑		環境整治	異臭味	2022/7	60+桶	高雄
254	OO國際實業股份有限公司	SG-350	高效率洗滌塔活性碳淨化設備	350	塑膠再生	異臭味	2022/9	1套	高雄
255	OO科技有限公司	SC-20	電漿觸媒臭氧淨化設備	20	其他	異臭味	2022/9	1套	桃園
256	OO食品股份有限公司	SAP-60	高效率洗滌塔活性碳設備	40	廢水區	食品製程廢氣	2022/11	1套	高雄
257	OO實業有限公司	SUB	高效率除臭劑		化學相關製造業	異臭味	2022/12	27+桶	雲林
258	OO金屬熱處理工業有限公司	SUB	高效率除臭劑		熱處理業	異臭味	2022/12	10+桶	彰化
259	OO飼料股份有限公司	SUB	高效率除臭劑		水產飼料業	異臭味	2022/12	18+桶	屏東
260	OO印刷股份有限公司	SUB	高效率除臭劑		印刷業	異臭味	2022/12	4+桶	台中
261	OO車業商行	SUB	高效率除臭劑		噴塗業	異臭味	2022/12	6+桶	南投
262	OO國際事業有限公司	SUB	高效率除臭劑		食品製造業	異臭味	2022/12	6+桶	台中
263	OO屠宰場	SUB	高效率除臭劑		農畜業	異臭味	2022/12	11+桶	雲林
264	OO工業股份有限公司	SMT-SF-280	保養-高效率洗滌塔設備	700	金屬表面塗裝	甲苯,二甲苯,酯類	2023/2	3套	高雄
265	OO先進材料股份有限公司	SMT-SA-120	保養-高效率洗滌塔活性碳設備	22	電子	BCS乙二醇單丁醚	2023/3	1套	苗栗
266	OO有明食品股份有限公司	SMT-SF-220	保養-高效率洗滌塔設備	500	食品製程	大骨粉、蒜頭粉、醬油	2023/4	1套	屏東
267	OO科技股份有限公司	SMT-SA-120	保養-高效率洗滌塔活性碳設備	80	電子半導體	雷射切割	2023/6	1套	高雄
268	OO工業股份有限公司	SMT-SF2-280+	保養-高效率洗滌塔設備	1100	表面塗裝製程	VOCs	2023/5	1套	台南
269	OO工業股份有限公司	SMT-SEF-3000	保養-活性碳淨化處理設備	1100	表面塗裝製程	VOCs	2023/5	1套	台南
270	OO飼料股份有限公司	SMT-SC-80	保養-電漿觸媒臭氧淨化設備	120	飼料	無機物	2023/3	1套	南投
271	OO力工業(股)公司	SMT-SC-80	保養-電漿觸媒臭氧淨化設備	500	表面塗裝製程	VOCs	2023/5	2套	高雄

源晟環境科技有限公司 / 翔睿環境科技有限公司  
空氣污染防治設備  
客戶實績

NO	客戶名稱	型號	產品名稱	處理風量 m <sup>3</sup> /min	產業製程	廢氣成份	安裝保養 年月	數量	地點
272	OO工業股份有限公司	SMT-SC-150	保養-電漿觸媒臭氧淨化設備	800	木床噴漆製程	甲苯,二甲苯,異丁醇	2023/5	2套	桃園
273	OO工業股份有限公司	SMT-SC-120	保養-電漿觸媒臭氧淨化設備	350	ED塗裝製程	甲苯,二甲苯,異丁醇,醇酸樹脂	2023/5	1套	桃園
274	OO工業股份有限公司	SMT-SC-150	保養-電漿觸媒臭氧淨化設備	500	表面塗裝製程	VOCs	2023/5	1套	桃園
275	OO飼料股份有限公司	SMT-SC-80	保養-電漿觸媒臭氧淨化設備	120	飼料	無機物	2023/6	1套	南投
276	OO生醫股份有限公司	SAP-200	高效率洗滌塔活性碳設備	210	生技製程	異臭味	2023/5	1套	屏東
277	OO機械有限公司	SAPNOF-160	高效率洗滌塔設備	150	堆肥廠	異臭味	2023/7	1套	屏東
278	OO工業股份有限公司	SEB-360	集氣緩衝分解設備	350	ED塗裝製程	甲苯,二甲苯,異丁醇,醇酸樹脂	2023/8	1套	桃園
279	OO金屬科技股份有限公司	SA-160	高效率洗滌塔活性碳設備	120	表面塗裝製程	VOCs	2023/9	1套	屏東
280	OO飼料(股)公司	SC-50	電漿觸媒臭氧淨化設備	110	魚飼料製程	無機物	2023/11	1套	南投
281	OO飼料(股)公司	SEB-120	集氣緩衝分解設備	110	魚飼料製程	無機物	2023/11	1套	南投
282	OO屠宰場有限公司	SUB	高效率除臭劑		農畜業	異臭味	2023/12	40+桶	桃園
283	OO酒場(原十八番大入)	SUB	高效率除臭劑		食品製程	異臭味	2023/12	15+桶	高雄
284	OO環保工程行	SUB	高效率除臭劑		環保工程	異臭味	2023/12	3+桶	高雄
285	OO好肥料有限公司	SUB	高效率除臭劑		肥料製程	異臭味	2023/12	144+桶	台南
286	OO食品有限公司	SUB	高效率除臭劑		食品業	異臭味	2023/12	6+桶	桃園
287	OO脫油塩酥雞	SUB	高效率除臭劑		食品製程	異臭味	2023/12	4+桶	嘉義
288	OO有機肥料有限公司	SUB	高效率除臭劑		肥料製程	異臭味	2023/12	6+桶	桃園
289	OO塑膠工業(股)公司	SA-160	高效率洗滌塔活性碳設備	135	鐵氟龍塗裝製程	無機物	2024/01	1套	台南
290	OO塑膠工業(股)公司	SEB-160	集氣緩衝降溫設備	135	鐵氟龍塗裝製程	無機物	2024/01	1套	台南
291	OO瀝青股份有限公司	SC-100	電漿觸媒臭氧淨化設備	900	瀝青	瀝青	2024/01	3套	新北
292	OO綠能科技股份有限公司	SAP-60	高效率洗滌塔活性碳設備	20	鋰電池回收	醋酸	2024/03	1套	新北
293	OO日東電工股份有限公司	SE-360C	活性碳淨化處理設備	600	膠帶業製造	甲苯,二甲苯,乙苯,庚烷	2024/11	1套	高雄
294	OO科技股份有限公司	SE-60C	活性碳淨化處理設備	60	拋光墊貼合	甲苯	2024/10	1套	新北
295	OO科技股份有限公司	SE-15	活性碳淨化處理設備	15	拋光墊貼合	甲苯	2024/10	1套	新北
296	OO實業股份有限公司	SMT-SA-120	保養-高效率洗滌塔活性碳設備	60	化學製程	聚醯胺樹脂	2024年	1套	台南

源晟環境科技有限公司 / 翔睿環境科技有限公司  
空氣污染防治設備  
客戶實績

NO	客戶名稱	型號	產品名稱	處理風量 m <sup>3</sup> /min	產業製程	廢氣成份	安裝保養 年月	數量	地點
297	OO實業股份有限公司	SMT-SA-200	保養-高效率洗滌塔活性炭設備	190	化學製程	聚醯胺樹脂	2024年	1套	台南
298	OO先進材料股份有限公司	SMT-SA-120	保養-高效率洗滌塔活性炭設備	22	電子	BCS乙二醇單丁醚	2024年	1套	苗栗
299	OO科技股份有限公司	SMT-SA-120	保養-高效率洗滌塔活性炭設備	80	電子半導體	雷射切割	2024年	1套	高雄
300	OO飼料股份有限公司	SMT-SC-80	保養-電漿觸媒臭氣淨化設備	120	飼料	無機物	2024年	1套	南投
301	OO飼料(股)公司	SMT-SC-50	保養-電漿觸媒臭氣淨化設備	110	魚飼料製程	無機物	2024年	1套	南投
302	OO力工業(股)公司	SMT-SC-80	保養-電漿觸媒臭氣淨化設備	500	表面塗裝製程	VOCs	2024年	2套	高雄
303	OO工業股份有限公司	SMT-SC-150	保養-電漿觸媒臭氣淨化設備	800	木床噴漆製程	甲苯,二甲苯,異丁醇	2024年	2套	桃園
304	OO工業股份有限公司	SMT-SC-120	保養-電漿觸媒臭氣淨化設備	350	ED塗裝製程	甲苯,二甲苯,異丁醇,醇酸樹脂	2024年	1套	桃園
305	OO工業股份有限公司	SMT-SC-150	保養-電漿觸媒臭氣淨化設備	500	表面塗裝製程	VOCs	2024年	1套	桃園
306	OO瀝青股份有限公司	SMT-SC-300	保養-電漿觸媒臭氣淨化設備	900	瀝青	瀝青	2024年	1套	新北
307	OO有限公司	SMT-SES-600C	保養-活性炭淨化處理設備	1000	橡膠	VOCs	2024年	1套	台中
308	OO有限公司	SMT-SE-60B	保養-活性炭淨化處理設備	40	橡膠	VOCs	2024年	1套	台中
309	OO藥品工業股份有限公司	SUB	高效率除臭劑		藥品製程	VOCs	2024年	160桶	台中
310	OO好肥料有限公司	SUB	高效率除臭劑		肥料製程	異臭味	2024年	120桶	台南
311	OO食品股份有限公司	SUB	高效率除臭劑		食品製程	食品製程	2024年	95桶	高雄
312	OO塑膠工業股份有限公司	SUB	高效率除臭劑		塑膠製程	異臭味	2024年	36桶	桃園
313	OO亞發酵股份有限公司	SUB	高效率除臭劑		化學製程	植物酵素	2024年	20桶	桃園
314	OO屠宰場有限公司	SUB	高效率除臭劑		農畜業	異臭味	2024年	18桶	桃園
315	OO科技股份有限公司	SUB	高效率除臭劑		塗裝烤漆	異臭味	2024年	20桶	新北
316	OO科技有限公司	SUB	高效率除臭劑		電子器材批發	異臭味	2024年	16桶	高雄
317	OO福基畜牧股份有限公司	SUB	純天然除臭劑		飼料	異臭味	2024年	15桶	台南
318	OO牧場股份有限公司	SUB	高效率除臭劑		畜牧業	異臭味	2024年	13桶	嘉義
319	OO機械有限公司	SUB	高效率除臭劑		堆肥廠	異臭味	2024年	16桶	屏東
320	OO塑膠/極O有限公司	SUB	高效率除臭劑		塑膠製品製程	異臭味	2024年	10桶	桃園
321	OO工業有限公司	SUB	高效率除臭劑		表面處理業	異臭味	2024年	10桶	新北

源晟環境科技有限公司 / 翔睿環境科技有限公司  
空氣污染防治設備  
客戶實績

NO	客戶名稱	型號	產品名稱	處理風量 m <sup>3</sup> /min	產業製程	廢氣成份	安裝保養 年月	數量	地點
322	OO企業餐飲設備	SUB	高效率除臭劑		食品製程	異臭味	2024年	10桶	新北
323	OO有限公司	SUB	保養-活性碳淨化處理設備		橡膠	異臭味	2024年	10桶	台中
324	OO機械工業有限公司	SAP-200	高效率洗滌塔活性碳設備	170	鋰電池回收再利用	電解液揮發有機溶劑	2025/01	1套	高雄
325	OO機械工業有限公司	SEF-2000	活性碳淨化處理設備	170	鋰電池回收再利用	電解液揮發有機溶劑	2025/01	1套	高雄
326	OO金屬科技股份有限公司	SA-160	高效率洗滌塔活性碳設備	120	研磨製程	鐵砂	2025/3	1套	屏東
327	OO科技股份有限公司	SAP-60	高效率洗滌塔活性碳設備	30	電子元件	VOCs	2025/3	1套	高雄
328	OO電機有限公司(海O根)	SAPNOF-160	高效率洗滌塔設備	120	食品製程	無機物	2025/3	1套	屏東
329	OO樹脂化學工廠(股)公司	SAP-60	高效率洗滌塔設備	13	化學製程	VOCs	2025/3	1套	台南
330	OO工業股份有限公司	SE-180B	活性碳淨化處理設備	270	金屬表面塗裝	甲苯,二甲苯,酯類	2025/8	1套	高雄
331	OO技術研究院(工研院)	SA-8	高效率洗滌塔活性碳設備	8	實驗室	VOCs	2025/8	1套	台南
332	OO工業股份有限公司		排氣風管工程		金屬表面塗裝	甲苯,二甲苯,酯類	2025/8	1套	高雄
333	OO藥品工業股份有限公司	SUB	高效率除臭劑		藥品製程	VOCs	2025年	180桶	台中
334	OO科技有限公司	SUB	高效率除臭劑		電子零件	異臭味	2025年	24桶	高雄
335	OO科技股份有限公司	SUB	高效率除臭劑		表面塗裝製程	異臭味	2025年	30桶	新北
336	OO冷凍食品機械	SUB	高效率除臭劑		餐飲機械	異臭味	2025年	10桶	屏東
337	OO牧場股份有限公司	SUB	高效率除臭劑		乳製品製造	異臭味	2025年	25桶	嘉義
338	OO企業社	SUB	高效率除臭劑		餐飲機械	異臭味	2025年	20桶	高雄
339	OO清潔隊	SUB	高效率除臭劑		政府部門	異臭味	2025年	12桶	高雄
340	OO亞發酵股份有限公司	SUB	高效率除臭劑		製藥業	異臭味	2025年	10桶	新北
341	OO有限公司	SUB	高效率除臭劑		橡膠	異臭味	2025年	10桶	台中
342	OO食品股份有限公司	SUB	高效率除臭劑		食品製程	食品製程	2025年	150桶	高雄
343	OO生物科技有限公司	SUB	高效率除臭劑		肥料製程	肥料製程	2025年	38桶	台南
344	OO國際有限公司	SUB	高效率除臭劑		金屬表面處理	金屬表面處理	2025年	20桶	桃園
345	OO生物農業股份有限公司	SUB	高效率除臭劑		肥料製程	肥料製程	2025年	21桶	彰化
346	OO合成工業股份有限公司	SUB	高效率除臭劑		藥品製程	藥品製程	2025年	18桶	台南

源晟環境科技有限公司 / 翔睿環境科技有限公司  
空氣污染防治設備  
客戶實績

NO	客戶名稱	型號	產品名稱	處理風量 m <sup>3</sup> /min	產業製程	廢氣成份	安裝保養 年月	數量	地點	
347	OO機械有限公司	SUB	高效率除臭劑		機械設備製造	機械設備製造	2025年	10桶	雲林	
348	OO實業股份有限公司	SMT-SA-200	保養-高效率洗滌塔活性炭設備	190	化學製程	聚醯胺樹脂	2025年	1套	台南	
349	OO工業股份有限公司	SMT-SF-280	保養-高效率洗滌塔設備	700	金屬表面塗裝	甲苯,二甲苯,酯類	2025年	3套	高雄	
350	OO工業股份有限公司	SMT-SC-150	保養-電漿觸媒臭氧淨化設備	800	木床噴漆製程	甲苯,二甲苯,異丁醇	2025年	2套	桃園	
351	OO工業股份有限公司	SMT-SC-120	保養-電漿觸媒臭氧淨化設備	350	ED塗裝製程	甲苯,二甲苯,異丁醇,醇酸樹脂	2025年	1套	桃園	
352	OO工業股份有限公司	SMT-SC-150	保養-電漿觸媒臭氧淨化設備	500	表面塗裝製程	VOCs	2025年	1套	桃園	
353	OO瀝青股份有限公司	SMT-SC-300	保養-電漿觸媒臭氧淨化設備	900	瀝青	瀝青	2025年	1套	新北	
354	OO飼料股份有限公司	SMT-SC-80	保養-電漿觸媒臭氧淨化設備	120	飼料	無機物	2025年	1套	南投	
355	OO飼料股份有限公司	SMT-SC-50	保養-電漿觸媒臭氧淨化設備	110	魚飼料製程	無機物	2025年	1套	南投	
356	OO日東電工股份有限公司	SES-720C	活性炭淨化處理設備	1000	膠帶業製造	甲苯,二甲苯,乙苯,庚烷	2026/01	1套	高雄	
357	OO實業廠有限公司		排氣風管工程		橡膠製程	VOCs	2026/01	1套	台南	
358	OO材料科技有限公司		排氣風管工程		塗料製程	VOCs	2026/01	1套	高雄	
							設備總計	362	套	
							保養總計	40	套	
							除臭劑總計	5,750	桶	